

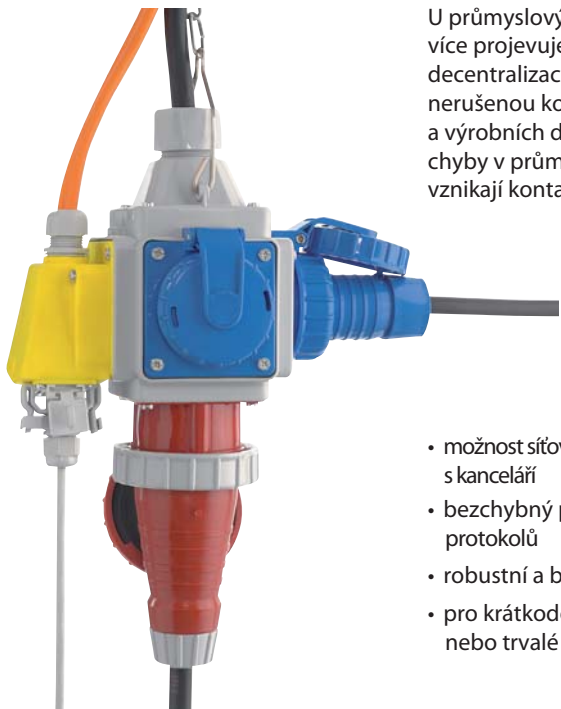


Ethernet pro průmysl

To právě pro průmyslovou praxi

U průmyslových zařízení se stále více projevuje tendence decentralizace. To vyžaduje nerušenou komunikaci procesních a výrobních dat, neboť nejčastější chyby v průmyslových sítích vznikají kontaktními problémy.

- možnost síťového propojení výroby s kanceláří
- bezchybný přenos síťových protokolů
- robustní a bezúdržbové provedení
- pro krátkodobé servisní úkony nebo trvalé nasazení



Spojky průmyslového ethernetu musí zajišťovat spolehlivý kontakt v extrémních výrobních podmínkách. Proto má naše kompletní řešení krytí IP55 a IP67.



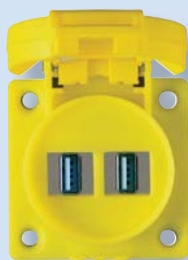
Krytí IP55
Ochrana proti prachu a stříkající vodě.
Pro krátkodobé servisní úkony.



Krytí IP67
Pro trvalé nasazení v extrémních výrobních podmínkách.



RJ45 kat. 6
modul



USB-modul



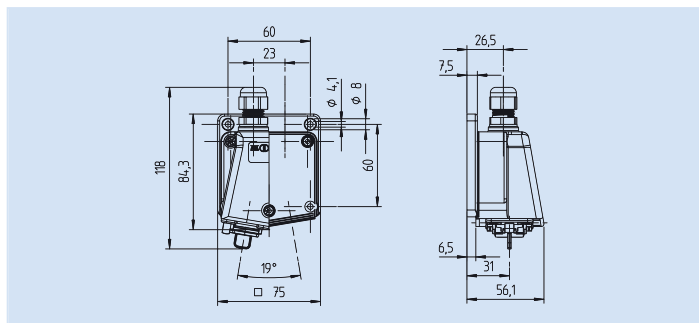
Otřesům-odolný zajištěný konektor
RJ45, IP67



Zásuvka IP67
zařezávací konektory

provedení
2 x RJ45 Cat.6 Modul 8(8)

Obj. č.	Váha g/ks	Balení
DG-RJ45	160	1



konektor IP67
RJ45 Cat.6 Modul 8(8)
se zaštitěním

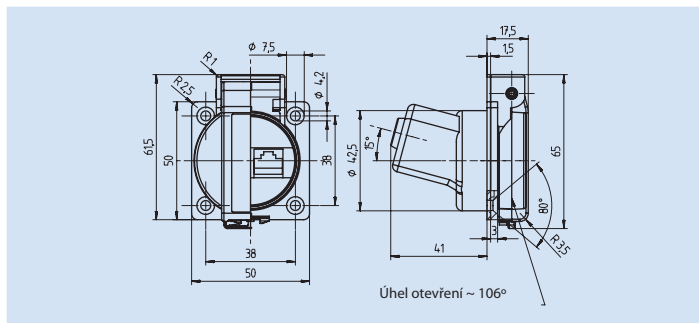
Obj. č.	Váha g/ks	Balení
RJSIP67	35	1



vestavná zásuvka IP55
zařezávací konektory

provedení
1 x RJ45 Cat.6 Modul 8(8) RJ45K13
2 x RJ45 Cat.6 Modul 8(8) RJ45K23

Obj. č.	Váha g/ks	Balení
RJ45K13	70	1
RJ45K23	100	1



vestavná zásuvka IP55
modulární konektory

provedení
1 x RJ45 Cat.6 Modul 8(8) RJ45S13
2 x RJ45 Cat.6 Modul 8(8) RJ45S23

Obj. č.	Váha g/ks	Balení
RJ45S13	70	1
RJ45S23	100	1



vestavná zásuvka IP55
modulární konektory

provedení
1 x RJ45, 1 x USB

Obj. č.	Váha g/ks	Balení
RJUSB13	80	1



vestavná zásuvka IP55
modulární konektory

provedení
1 x USB USBS13
2 x USB USBS23

Obj. č.	Váha g/ks	Balení
USBS13	50	1
USBS23	60	1



Energetická kostka IP67

1 zásuvka 400V/16A
3 zásuvky 230V/16A
2 RJ45 Cat.6 Modul 8(8)

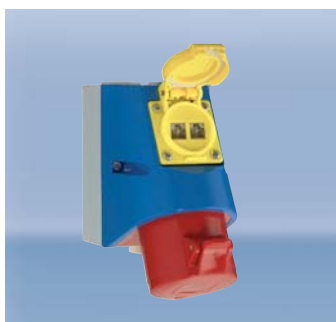
Obj. č.	Váha g/ks
Z30.310/RJ	875



Zásuvková kombinace velikost skříně 245 x 138 mm
2 průchodky M25

1 zásuvka 400V/16A
1 zásuvka 230V/16A
2 RJ45 Cat.6 Modul 8(8)
1 jistič 16 A 3-pól. B
1 jistič 16 A 1-pól. B

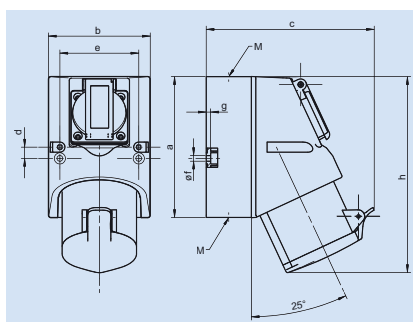
Obj. č.	Váha g/ks
Z52.110/2RJ	1350



Kombinovaná zásuvka

5-pól. 16 A 400 V
s datovou zásuvkou
2 RJ45 Cat.6 Modul 8(8)

Obj. č.	Váha g/ks	Balení
D5132RJ	840	5



Počet pólů	5
Proud (A)	16
a	125
b	90
c	145,5
d	10
e	68
Ø f	5,3
g	4
h	164
M	3x25

EROCOMM spol. s.r.o.

Dřevčice 141
250 01 Brandýs nad Labem

telefon: 326 910 950
fax: 326 914 319

E-Mail: info@erocomm.cz
Internet: www.erocomm.cz