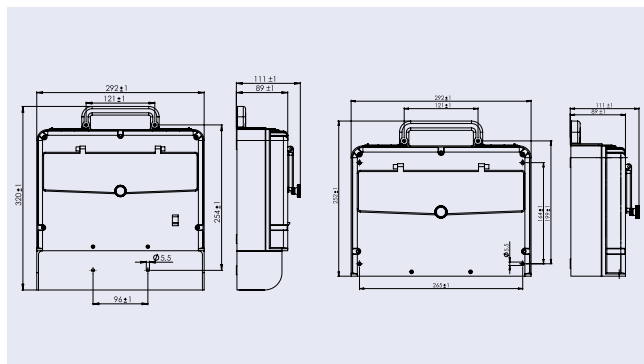
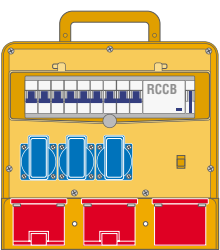
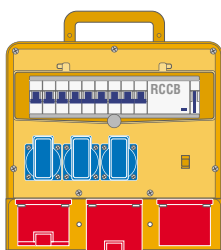
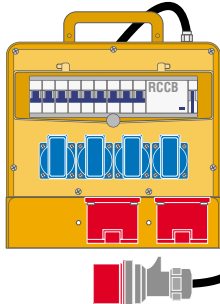
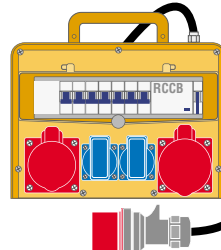


**Série 450 – mobilní**



| Specifikace skříně  | Příklady možných sestav   |   |  |   |
|---|---|---|--|---|
| <ul style="list-style-type: none"> <li>• Rozměry: 292x320x111 mm</li> <li>• Přívod: horem kabelem<br/>spodem přívodkou</li> <li>• Provedení: s oknem (DIN-13 mod.)</li> <li>• Krytí skříně: IP44</li> </ul> <p data-bbox="76 931 427 976"><i>Uvedené sestavy jsou příklady nejčastěji používaných typů.</i></p> <p data-bbox="76 992 427 1037"><i>Dle Vaší potřeby Vám dodáme sestavu přizpůsobenou Vaším požadavkům.</i></p> |  |  |  |  |
| <b>Průmyslové zásuvky</b>   | 2x5/16A   | 1x5/16A<br>1x5/32A  | 2x5/16A  | 1x5/16A<br>1x5/32A  |
| <b>Zásuvky 230 V/16 A</b>   | 3   | 3   | 4  | 2   |
| <b>Proudový chránič</b>   | 1x4/25/0,03A  | 1x4/40/0,03A  | 1x4/25/0,03A   | 1x4/40/0,03A  |
| <b>Jištění</b>  | 2x3/16A<br>3x1/16A  | 1x3/32A<br>1x3/16A<br>3x1/16A   | 2x3/16A<br>2x1/16A   | 1x1/16A<br>1x3/16A<br>1x3/32A   |
| <b>Připojení</b>  | přívodka 5/16A  | přívodka 5/32A  | 2m kabelu s vidlicí 5/16A  | 2m kabelu s vidlicí 5/32A   |
| <b>Obj. č.</b>  | <b>Z450.320/FI/P-320</b>  | <b>Z450.311/FI/P-311</b>  | <b>Z450.420/FI/V-220</b>   | <b>Z450.211/FI/V-111</b>  |