


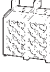
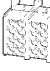




Svorkovnice pro hlavní a odbočovací vedení 25 mm², ochrana proti dotyku - IP20

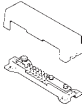

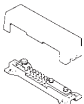


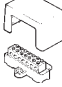
- Jmenovitý průřez 25 mm², 400 V
- Rychloupínání vodorovně i svisle pro nosné lišty (DIN) 35 mm
- materiál - Polyamid
- kontakty z oceli MS 58, poniklované, šrouby z oceli galvanicky pozinkované
- barva - šedá RAL 7035, zelená, modrá

Objednací číslo	Počet pólů	Provedení Průřez mm ²	Bal. ks
 125100* 125160 - zelená 125170 - modrá	1	4 odbočky 2,5 – 25 mm ² pro pól	4/50
 125200* 125267 - modrá/zel.	2	4 odbočky 2,5 – 25 mm ² pro pól	4/50
 125300*	3	4 odbočky 2,5 – 25 mm ² pro pól	2/50
 125400*	4	4 odbočky 2,5 – 25 mm ² pro pól	2/50
 125500*	5	4 odbočky 2,5 – 25 mm ² pro pól	1/50

* šedá

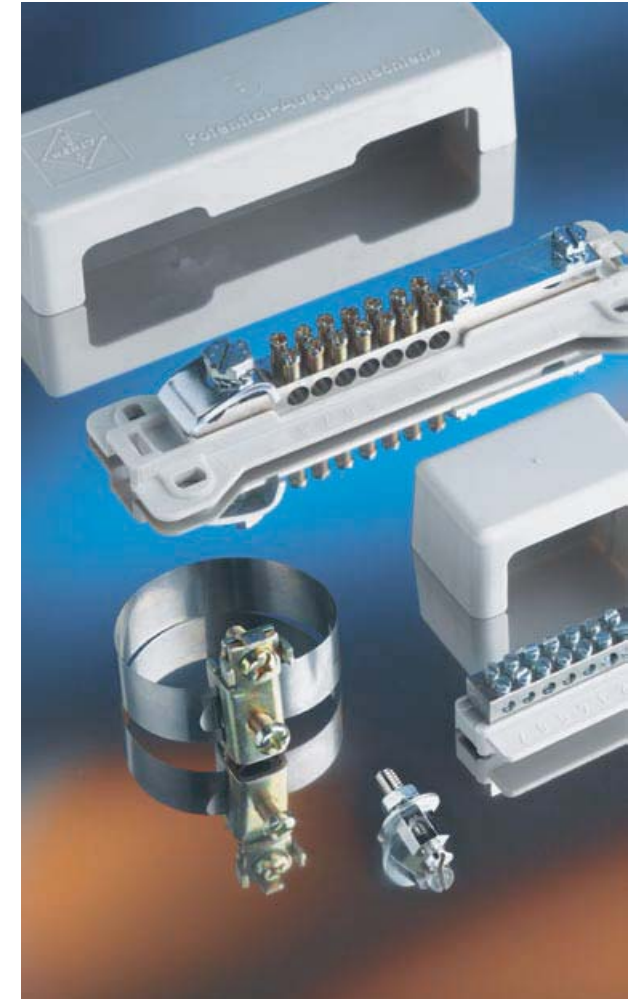


Svorkovnice pro hlavní pospojování (ekvipotenciální)

Artikel	Obj. č.	Provedení/Průřez mm ²	Bal. ks
 1240		1 x  30 x 5 2 x ø 8-12 mm 7 x 25 mm ² drát nebo 7 x 16 mm ² lanko nebo 7 x 10 mm ² jemné lanko	1/25
 1241		1 x  30 x 5 2 x ø 8-10 mm 7 x 16 mm ² drát nebo 7 x 10 mm ² lanko nebo 7 x 6 mm ² jemné lanko	1/25
 1247		6 x 6 mm ² 1 x do ø10	100
 1243		1 x 25 a 5 x 10 mm ²	2/50



Svorkovnice odbočovací, propojovací a hlavního pospojování - ekvipotenciální





Odbočovací svorkovnice průřez 25 mm²

- Jmenovitý průřez 25 mm², 500 V
- Rychloupínání vodorovně i svisle pro nosné lišty (DIN) 35 mm
- materiál - Polyamid
- kontakty z oceli MS 58, poniklované, šrouby z oceli galvanicky pozinkované
- barva - šedá RAL 7035

Objednací číslo	Počet pólů	Provedení Průřez mm ²	Bal. ks
12517*	1	2 odbočky 16 mm ²	4/100
12317*	1	4 odbočky 16 mm ²	4/100
123171	1	6 odboček 16 mm ²	2/50
123172	1	12 odboček 16 mm ²	2/50
12527	2	2 odbočky 16 mm ² pro pól	2/50
12327	2	1 pól s 2 odbočkami 16 mm ² 1 pól s 4 odbočkami 16 mm ²	2/50
125272	2	4 odbočky 16 mm ² pro pól	2/50
12537	3	2 odbočky 16 mm ² pro pól	2/50
12337	3	4 odbočky 16 mm ² pro pól	2/50
12547	4	2 odbočky 16 mm ² pro pól	1/25
12387	4	3 póly s 2 odbočkami 16 mm ² 1 pól s 4 odbočkami 16 mm ²	1/25
12397	4	4 odbočky 16 mm ² pro pól	1/25
12357	4	3 póly s 2 odbočkami 16 mm ² 1 pól s 6 odbočkami 16 mm ²	1/25
12367	4	3 póly s 4 odbočkami 16 mm ² 1 pól s 6 odbočkami 16 mm ²	1/25
12377	4	3 póly s 4 odbočkami 16 mm ² 1 pól s 12 odbočkami 16 mm ²	1/25
12557	5	2 odbočky 16 mm ² pro pól	1/25
12567	5	4 odbočky 16 mm ² pro pól	1/25
12577	5	3 póly s 2 odbočkami 16 mm ² 2 póly s 4 odbočkami 16 mm ²	1/25

* 1-pólové svorkovnice pouze pro montáž vodorovně



Odbočovací svorkovnice průřez 35 mm²

- Jmenovitý průřez 35 mm², 500 V
- Rychloupínání vodorovně i svisle pro nosné lišty (DIN) 35 mm
- materiál - Polyamid
- kontakty z oceli MS 58, poniklované, šrouby z oceli galvanicky pozinkované
- barva - šedá RAL 7035

Objednací číslo	Počet pólů	Provedení Průřez mm ²	Bal. ks
12717*	1	2 odbočky 25 mm ²	4/100
12707*	1	4 odbočky 25 mm ²	4/100
12727	2	2 odbočky 25 mm ² pro pól	2/50
12737	2	1 pól s 2 odbočkami 25 mm ² 1 pól s 4 odbočkami 25 mm ²	2/50
12767	2	4 odbočky 25 mm ² pro pól	2/50
12747	4	2 odbočky 25 mm ² pro pól	1/25
12777	4	3 póly s 2 odbočkami 25 mm ² 1 pól s 4 odbočkami 25 mm ²	1/25
12847	4	4 odbočky 25 mm ² pro pól	1/25
12797	4	3 póly s 2 odbočkami 25 mm ² 1 pól s 6 odbočkami 25 mm ²	1/25
12757	5	2 odbočky 25 mm ² pro pól	1/25
12787	5	3 póly s 2 odbočkami 25 mm ² 2 póly s 4 odbočkami 25 mm ²	1/25



Odbočovací svorkovnice průřez 70 mm²

- Jmenovitý průřez 70 mm², 500 V
- Rychloupínání vodorovně i svisle pro nosné lišty (DIN) 35 mm
- materiál - Polyamid
- kontakty z oceli MS 58, poniklované, šrouby z oceli galvanicky pozinkované
- barva - šedá RAL 7035

Objednací číslo	Počet pólů	Provedení Průřez mm ²	Bal. ks
12257	1	2 odbočky 50 mm ²	2/20
12267	1	4 odbočky 50 mm ²	2/20



Odbočovací svorkovnice průřez 25 mm² ochrana proti dotyku - IP 20

- Jmenovitý průřez 25 mm², 400 V
- Rychloupínání vodorovně i svisle pro nosné lišty (DIN) 35 mm
- materiál - Polyamid
- kontakty z oceli MS 58, poniklované, šrouby z oceli galvanicky pozinkované
- barva - šedá RAL 7035

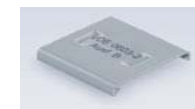
Objednací číslo	Počet pólů	Provedení Průřez mm ²	Bal. ks
12538	3	4 svorky 1,5 - 25 mm ² pro pól	2/50
12548	4	4 svorky 1,5 - 25 mm ² pro pól	2/50
12358	4	3 póly s 4 svorkami 1,5 - 25 mm ² 1 pól s 8 svorkami 1,5 - 25 mm ²	1/25
12558	5	4 svorky 1,5 - 25 mm ² pro pól	1/25



Propojovací svorkovnice průřez 25 mm²

- Jmenovitý průřez 25 mm², 500 V
- Rychloupínání vodorovně i svisle pro nosné lišty (DIN) 35 mm
- materiál - Polyamid
- kontakty z oceli MS 58, poniklované, šrouby z oceli galvanicky pozinkované
- barva - šedá RAL 7035

Objednací číslo	Počet pólů	Provedení Průřez mm ²	Bal. ks
12597	2	1 odbočka 16 mm ² pro pól	2/50
12587	3	1 odbočka 16 mm ² pro pól	2/50
12647	4	1 odbočka 16 mm ² pro pól	1/25
12637	4	3 póly s 1 odbočkou 16 mm ² 1 pól s 2 odbočkami 16 mm ²	1/25
12687	4	2 póly s 1 odbočkou 16 mm ² 2 póly s 2 odbočkami 16 mm ²	1/25
12657	5	1 odbočka 16 mm ² pro pól	1/25



Přídavný kryt proti nahodilému dotyku pro odbočovací a propojovací svorkovnice